

全国統一小学生テスト 対策授業

5年生
算数

① 計算

次の計算をなさい。

(1) 4.2×23 (2) $99.3 \div 7$ (商は小数第1位まで求めなさい)

解き方

$$\begin{array}{r} (1) \quad 4.2 \\ \times 23 \\ \hline 126 \\ 84 \\ \hline 96.6 \end{array}$$

$$\begin{array}{r} (2) \quad 14.1 \\ 7 \overline{)99.3} \\ \underline{7} \\ 29 \\ \underline{28} \\ 13 \\ \underline{7} \\ 0.6 \end{array}$$

練習問題1

次の計算をなさい。

(1) 47×25 (2) 7.6×47

練習問題2

次の計算をなさい。

(1) $736 \div 8$ (2) $73.6 \div 6$ (商は一の位まで求めなさい)

2 文章題

- (1) 1個の重さが12.6gのアメ玉があります。このアメ玉25個の重さは何gですか。
- (2) 1.8Lのジュースが入っているペットボトルがあります。このジュースを5人で分けました。1人分は何mLになりますか。

解き方

$$(1) \quad 12.6 \times 25 = 315 \text{ (g)}$$

$$(2) \quad 1.8 \text{ L} = 1800 \text{ mL}$$

$$1800 \div 5 = 360 \text{ (mL)}$$

練習問題1

- (1) 画用紙1まいの重さは1.2gです。この画用紙85まいの重さは何gですか。
- (2) えんぴつ1本の重さは4.8gです。このえんぴつ12本を250gのふで箱に入れました。ふで箱の重さは何gになりましたか。

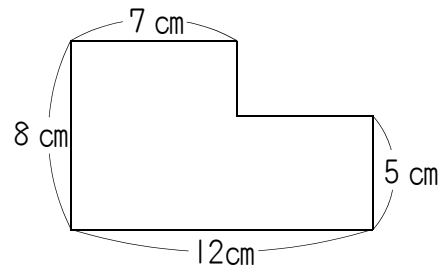
練習問題2

- (1) 2Lのジュースが入っているペットボトルがあります。このジュースを8人で分けました。1人分は何mLになりますか。
- (2) 同じ重さの画用紙が36まいあります。この36まいの重さをはかったところ、64.8gありました。この画用紙1まいの重さは何gですか。

3 図形の問題

右の図は、長方形を組み合わせた図形です。
これについて、次の問いに答えなさい。

- (1) この図形のまわりの長さは何cmですか。
(2) この図形の面積は何 cm^2 ですか。

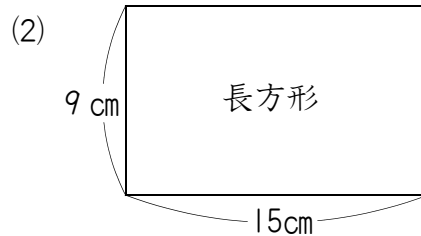
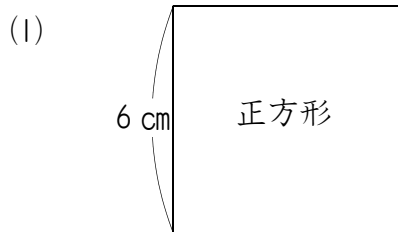


解き方

- (1) 2辺の長さが8 cmと12 cmの長方形のまわりの長さと同じですから、
 $(8 + 12) \times 2 = 40$ (cm)
(2) $7 \times 8 + (12 - 7) \times 5 = 81$ (cm^2)

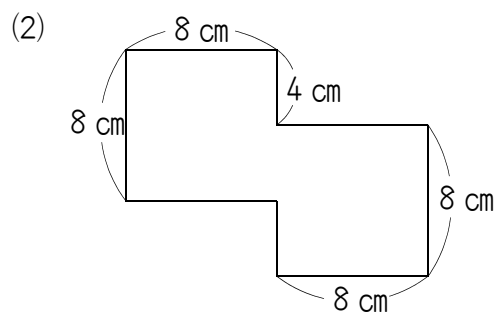
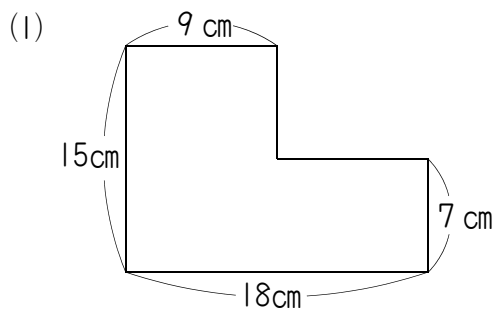
練習問題 1

次の図形の面積を求めなさい。



練習問題 2

次の図形は長方形を組み合わせた図形です。それぞれの面積を求めなさい。



④ チャレンジ問題

A, B, C, D, Eの5種類のジュースが合わせて150本あります。このジュースを入れる箱が50箱あり、その箱には1から50の番号がついています。1つの箱にはジュースが5本まで入ります。Aのジュースを1箱に1本ずつ、1番の箱から順に入れていきます。同じように、B, C, D, Eのジュースを1本ずつ、1番の箱から順に入れていきます。すべてのジュースを入れ終わったところ、ジュースが5本入った箱は11箱でき、2本入った箱が17箱できました。また、空の箱はなく、残りは1本入った箱と4本入った箱だけになり、3本入った箱はありませんでした。これについて、次の問いに答えなさい。

(1) A, B, C, D, Eのジュースのうち、最も多いジュースと最も少ないジュースの本数の差は何本ですか。

(2) 4本入った箱は何箱ありましたか。

実践問題

① 次の□にあてはまる答えを1つ選びなさい。

(1) $65 + 39 = \square$

- ① 94 ② 104 ③ 114 ④ 124 ⑤ 134

(2) $65 \times 14 = \square$

- ① 870 ② 880 ③ 890 ④ 900 ⑤ 910

(3) $772 \div 4 = \square$

- ① 191 ② 192 ③ 193 ④ 194 ⑤ 195

(4) $67.2 \div 6 = \square$

- ① 8.4 ② 9.2 ③ 10.4 ④ 11.2 ⑤ 12

② 次の問いに答えなさい。

(1) 1本45円のえんぴつを12本と1個30円のけしゴムを5個買いました。代金の合計は何円ですか。次から1つ選びなさい。

- ① 150円 ② 540円 ③ 620円 ④ 690円 ⑤ 720円

(2) 牛肉が2.8kgあります。この牛肉を8人で分けました。1人分は何gになりますか。次から1つ選びなさい。

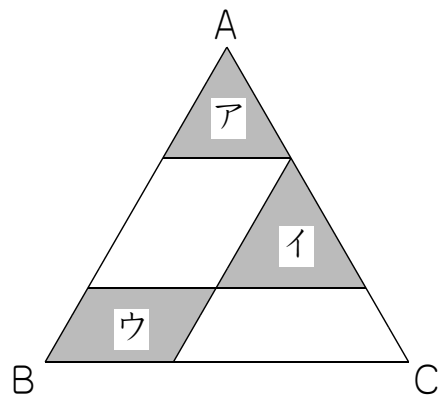
- ① 280g ② 300g ③ 320g ④ 340g ⑤ 350g

③ 次の問いに答えなさい。

(1) のりこさん、ゆきえさん、なおこさんの3人で150枚の折り紙を分けました。そのあと、のりこさんがゆきえさんに12枚、ゆきえさんがなおこさんに7枚あげたところ、のりこさんの折り紙の枚数はなおこさんの枚数の3倍になり、ゆきえさんの枚数はなおこさんの枚数の2倍になりました。ゆきえさんがはじめに持っていた折り紙はアイ枚です。ア、イにあてはまる数を、次から1つずつ選びなさい。

- ア ① 1 ② 2 ③ 3 ④ 4 ⑤ 5
 ⑥ 6 ⑦ 7 ⑧ 8 ⑨ 9 ⑩ 0
- イ ① 1 ② 2 ③ 3 ④ 4 ⑤ 5
 ⑥ 6 ⑦ 7 ⑧ 8 ⑨ 9 ⑩ 0

(2) 右の図の三角形ABCは正三角形です。この三角形に直線を3本引いたところ、三角形アも三角形イも正三角形になりました。また、三角形アのまわりの長さは18cm、三角形イのまわりの長さは21cm、四角形ウのまわりの長さは20cmになりました。三角形ABCの1辺の長さはアイcmです。ア、イにあてはまる数を、次から1つずつ選びなさい。



- ア ① 1 ② 2 ③ 3 ④ 4 ⑤ 5
 ⑥ 6 ⑦ 7 ⑧ 8 ⑨ 9 ⑩ 0
- イ ① 1 ② 2 ③ 3 ④ 4 ⑤ 5
 ⑥ 6 ⑦ 7 ⑧ 8 ⑨ 9 ⑩ 0

解答らん

①

(1)	①	②	③	④	⑤
(2)	①	②	③	④	⑤
(3)	①	②	③	④	⑤
(4)	①	②	③	④	⑤

②

(1)	①	②	③	④	⑤
(2)	①	②	③	④	⑤

③

(1)	ア	①	②	③	④	⑤	⑥	⑦	⑧	⑨	⑩
	イ	①	②	③	④	⑤	⑥	⑦	⑧	⑨	⑩
(2)	ア	①	②	③	④	⑤	⑥	⑦	⑧	⑨	⑩
	イ	①	②	③	④	⑤	⑥	⑦	⑧	⑨	⑩